

# OSNOVO

---

## cable transmission

### РУКОВОДСТВО ПО ЭКСПЛУАТАЦИИ

Уличные станции с системой обогрева, проточной  
вентиляцией и резервным питанием

**OS-44VB1**

**OSP-46VB1**



Прежде чем приступить к эксплуатации изделия,  
внимательно прочтите настоящее руководство

[www.osnovo.ru](http://www.osnovo.ru)

# Оглавление

1. Назначение.....	3
2. Комплект поставки .....	4
3. Особенности оборудования .....	4
4. Внешний вид.....	5
5. Комплектация .....	7
6. Внутренние компоненты уличных станций .....	9
7. Система поддержания температурного режима (система термостабилизации).....	10
7.1 Система обогрева.....	10
7.2 Система проточной вентиляции .....	11
8. Установка оборудования в уличные станции .....	12
8.1 Свободное место на DIN-рейке под оборудование.....	12
8.2 Точки подключения оборудования к цепи 220V и 48V.....	12
9. Технические характеристики* .....	14
11. Гарантия .....	15
Приложение А «Светодиодный светильник для уличной станции» .....	16
Приложение Б «Датчик вскрытия двери уличной станции» .....	17
Приложение В «Реле контроля напряжения РКН-1М».....	18
Приложение Г «Защитные козырьки для уличных станций в металлических шкафах».....	20
Приложение Д «Крепление уличных станций в пластиковых шкафах к стене».....	22
Приложение Е «Крепление уличных станций в металлических шкафах к стене».....	23
Приложение Ж «Правила и порядок замены аккумуляторных батарей» ...	24
Приложение З «Правила хранения» .....	27
Приложение И «Таблица основных различий комплектации уличных станций» .....	28

## 1. Назначение

Линейка уличных станций (УС) OSNOVO представляет собой универсальные решения, состоящие из герметичного всепогодного монтажного шкафа и комплекта дополнительного оборудования (оптический кросс, набор аккумуляторов, термостаты, обогреватель, реле контроля напряжения и т.д.), готовые для установки в них любых устройств, которые необходимо защитить от воздействий окружающей среды.

Модели уличных станций с системой обогрева, проточной вентиляции и резервным питанием **OS-44VB1**, **OSP-46VB1** комплектуются вентилятором и двумя фильтрами на приток и вытяжку воздуха. Управление вентилятором осуществляется с помощью датчика термостата. Кроме того, в таких уличных станциях смонтирована система обогрева (обогреватель, дополнительный датчик-термостат, шкаф изнутри оклеен теплоизолирующим материалом) и система резервного питания (набор аккумуляторов и реле контроля напряжения АКБ).

Монтажный шкаф, в котором размещаются внутренние компоненты, выполнен из листовой стали и надежно защищает от влаги и пыли (степень защиты IP54). Модель OSP-46VB1, в отличие от остальных моделей уличных станций, изготовлена на базе пластикового монтажного шкафа. Такой шкаф обеспечивает легкость всей конструкции и полную радиопрозрачность для надежной работы беспроводного оборудования. Кроме того в пластиковом шкафу предусмотрен защитный козырек (дополнительно защищает зазор между корпусом и дверью шкафа от попадания воды и образования наледи).

Герметичность подключаемых кабелей выполняет набор гермовводов. Удобное подключение оптического кабеля и хранение его части осуществляется с помощью легко монтируемого/демонтируемого оптического кросса.

Более того, в монтажный шкаф опционально может быть установлены:

- надежный замок в дверцу, предотвращающий нежелательный доступ;
- светильник AC220V (см. приложение А), обеспечивающий освещение внутреннего пространства уличной станции при регулярном

обслуживании встроенного оборудования. Подходит для всех станций с высотой монтажного шириной от 400мм.

- датчик вскрытия двери (см. приложение Б), позволяющий организовать систему оповещения об открытии двери уличной станции. Имеет 3 контакта НО/НЗ/Общий. Возможно подключение не только простого светового или звукового оповещения, но и более сложных комплексных систем оповещения;

При необходимости, все модели уличных станций и уличных коммутаторов могут комплектоваться креплением на столб (заказывается отдельно).

## **2. Комплект поставки**

1. Уличная станция – 1шт;
2. Набор гермовводов – 1шт;
3. Ключ от монтажного шкафа (кроме OSP-46VB1) – 2шт;
4. Комплект крепежа на стену – 1шт
5. Набор для оптического кросса (пигтейл SC – 2шт, КДЗС – 2шт.)
6. Фильтр для системы проточной вентиляции – 2шт;
7. Заглушка для фильтров системы проточной вентиляции – 2шт;
8. Руководство по эксплуатации – 1шт;
9. Паспорт изделия – 1шт;
10. Упаковка – 1шт.

## **3. Особенности оборудования**

- Разработаны для использования вне помещений;
- Возможность установки любого оборудования (промышленные коммутаторы, медиаконвертеры, передатчики видео по оптике и т.д.) исходя из требований заказчика;
- Большое количество типоразмеров шкафов для УС;
- Стойкий к ультрафиолету армированный пластиковый корпус с полной радиопрозрачностью (только для модели OSP-46VB1)
- Автоматический выключатель 2P на 220V, 10A;
- Система обогрева (обогреватель+термостат);
- Система проточной вентиляции;
- Теплоизоляция шкафа изнутри;
- Система резервного питания – набор АКБ;
- Защита от перегрузки по току и глубокого разряда АКБ;

- Удобное подключение к оптическим линиям связи (оптический кросс);
- Светильник для освещения внутреннего пространства уличной станции при регулярном обслуживании – опционально (см. приложение А);
- Датчик вскрытия двери – опционально (см. приложение Б);
- Защита от нежелательного доступа (замок) - опционально;
- Монтаж на стену, на столб - опционально;
- Класс защиты: IP54.
- Простота и надежность в эксплуатации.

#### 4. Внешний вид



Рис. 1 Уличные станции с системой обогрева, проточной вентиляции и резервным питанием, внешний вид в закрытом состоянии, вид снизу панели с гермовводами, на примере модели OS-44VB1



Рис. 2 Уличные станции с системой обогрева в пластиковом шкафу, проточной вентиляции и резервным питанием, внешний вид в закрытом состоянии, вид снизу панели с гермовводами, на примере модели OSP-46VB1

## 5. Комплектация

Наименование конкретной модели уличной станции зависит от используемого монтажного шкафа и набора дополнительного оборудования. Расшифровка названия на примере уличной станции OS-44TB1 дана в таблице 1.

Таб.1 Расшифровка названия уличной станции на примере OS-44TB1

OS-	4	6	T	B	1
Outdoor Station (уличная станция)  в металлическом шкафу	Типоразмер – ширина монтажного шкафа (округление до 100мм) 400мм	Типоразмер – высота монтажного шкафа (округление до 100мм) 600мм	Наличие системы обогрева	Наличие системы резервного питания	Стандартное исполнение
			<b>H</b>		<b>2</b>
			Наличие системы обогрева с теплоизоляцией шкафа		Исполнение с «теплым» пуском
<b>V</b>	Наличие системы обогрева с теплоизоляцией и системой проточной вентиляции				
<b>OSP-</b>					
Outdoor Station (уличная станция)  в пластиковом шкафу					
<b>OSS-</b>					
Outdoor Station (уличная станция)  в шкафу из нержавеющей стали					

Таб. 2 Подробный состав комплектации моделей уличных станций

Комплектация	Модель уличной станции	
	OS-44VB1	OSP-46VB1
	Количество, шт.	
Монтажный шкаф 300x300x210 мм, IP66, металл серый	-	-
Монтажный шкаф 300x400x210 мм, IP66, металл серый	-	-
Монтажный шкаф 400x400x210 мм, IP66, металл серый	1	-
Монтажный шкаф 400x600x210 мм, IP66, металл серый	-	1
Монтажный шкаф 600x600x210 мм, IP66, металл серый	-	-
Автоматический выключатель 2P на 220V, 10A, для установки на DIN-рейку	1	1
Обогреватель для установки на DIN-рейку 230V, 200W	1	1
Обогреватель без вентилятора, для установки на DIN-рейку 230V, 100W	-	-
Термостат, до +15, нормально-замкнутый	1	1
Реле контроля напряжения АКБ (РКН), 40-80V, макс. ток 10А	1	1
Аккумулятор свинцово-кислотный	2,2Ah, 12V x 4шт	7Ah, 12V x 4шт
Держатель для пл. вставки (для АКБ) на DIN-рейку, 20А, 1P*	1	1
Плавкая вставка (для АКБ) 10А, 400V, 8,5x31,5мм*	2	2
Блок питания PS – 48240/I, DC48V, 240W	1	1
Термостат, от +35, нормально-разомкнутый	1	1
Вентилятор с фильтром и решёткой, IP54	1	1
Решётка для вентилятора с фильтром	1	1
Кросс оптический настенный на 2 порта с двумя пигтейлами SC и двумя КДЗС60	1	1
Набор гермовводов**	вн.Ø 3-6мм внеш.Ø 12,5мм – 10шт  вн.Ø 10-6,4мм внеш.Ø 16мм – 1шт	вн.Ø 3-6мм внеш.Ø 12,5мм – 10шт  вн.Ø 10-6,4мм внеш.Ø 16мм – 1шт
DIN-рейка 7,5x35 мм	1м	1.6м
Расходные материалы (провода, клеммники, саморезы, заклепки и тд)**	✓	✓
Шина для внутреннего монтажа, 210мм	1	1

\* Вместо держателя с плавкой вставкой в УС может быть установлен автомат 1P на 220V, 10А находящийся в положение «вкл»

\*\*Итоговое количество гермовводов может отличаться от указанного



## 6. Внутренние компоненты уличных станций

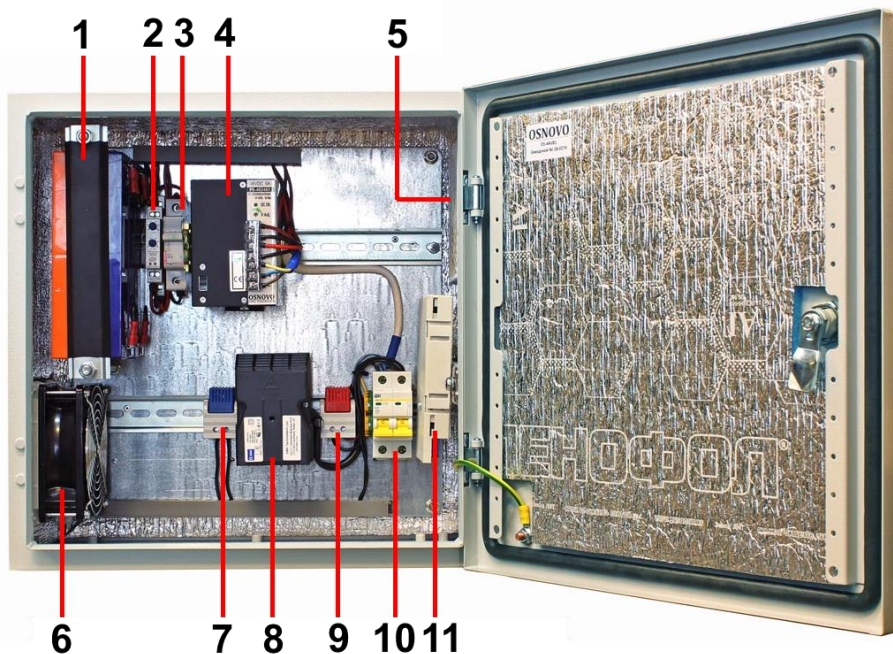


Рис.3 Уличная станция с системой обогрева, проточной вентиляции и резервным питанием, внутренние компоненты, на примере модели OS-44VB1

Таб. 3 Назначение внутренних компонентов уличной станции с системой обогрева, проточной вентиляции и резервным питанием, на примере модели OS-44VB1

№п/п	Назначение
1	Набор аккумуляторных батарей (12V/2,2A*ч x 4шт) общим напряжением 48V. Предназначен для резервного питания уличной станции.
2	Реле контроля напряжения АКБ. Предназначено для защиты АКБ от глубокого разряда.
3	Держатель плавкой вставки – предохранителя. Предназначен для защиты системы резервного питания от КЗ и перегрузки*
4	Блок питания PS-48240/I. Предназначен для питания встраиваемого оборудования (коммутатор и т.д.).

5	Сетчатый фильтр с решеткой на вытяжку воздуха из монтажного шкафа, входит в систему проточной вентиляции.
6	Вентилятор с сетчатым фильтром и решеткой на приток воздуха. Входит в систему проточной вентиляции, предназначен для интенсивного охлаждения внутренних элементов уличной станции.
7	Датчик термостат (от +35). Предназначен для контроля температуры.
8	Обогреватель 230V, 200W. Предназначен для обогрева всех элементов станции в случае падения температуры внутри монтажного шкафа.
9	Датчик термостат (до +15). Предназначен для контроля температуры.
10	Автоматический выключатель. Предназначен для подключения и отключения уличной станции от сети 220V в случае перегрузки.
11	Оптический кросс. Предназначен для удобной коммутации оптического кабеля и встраиваемого оборудования.

\*Вместо держателя с плавкой вставкой в УС может быть установлен автомат 1P на 220V, 10A находящийся в положение «вкл»

## **7. Система поддержания температурного режима (система термостабилизации)**

### **7.1 Система обогрева**

Уличные станции OS-44VB1, OSP-46VB1 оснащены системой обогрева. Данная система состоит из обогревателя (нагревательный элемент) мощностью от 100 до 400 Вт в зависимости от типоразмера монтажного шкафа и термостата на интервал температур до +15°C, и работает следующим образом:

- В цепи обогревателя установлен датчик-термостат с нормально-замкнутыми контактами, рассчитанный на интервал температур до +15°C. Если температура внутри уличной станции ниже +5...+7°C, контакты термостата всегда замкнуты, и, следовательно, обогреватель включен и используется для интенсивного прогрева всех внутренних компонентов станции и встраиваемого оборудования

- В интервале температур от +15...+50°C контакты термостата разомкнуты. Обогреватель отключен.

## 7.2 Система проточной вентиляции

Система проточной вентиляции входит в общую систему термостабилизации уличных станций и предназначена для интенсивного охлаждения внутренних элементов.

В основе принципа работы системы проточной вентиляции задействованы вентилятор с решеткой и сетчатым фильтром, датчик-термостат на заданную температуру  $+35^{\circ}\text{C}$  и еще один решетчатый фильтр с сеткой. Принцип работы показан на рисунке 4



Рис.4 Принцип работы системы проточной вентиляции

Как только температура на датчике-термостате достигает  $+35^{\circ}\text{C}$  (с учетом гистерезиса до  $+40-42^{\circ}\text{C}$ ) вентилятор начинает втягивать воздух из за пределов шкафа через специальный сетчатый фильтр.

Воздух, охлаждая все внутренние элементы конструкции, вытягивается через другой решетчатый фильтр, расположенный в верхней части корпуса монтажного шкафа.

При охлаждении внутренних элементов до температуры  $+35^{\circ}\text{C}$  ( $+28-30^{\circ}\text{C}$  с учетом гистерезиса), вентилятор отключается. На холодное время года в оба фильтра устанавливаются заглушки из теплоизолирующего материала (входят в комплект поставки).

## 8. Установка оборудования в уличные станции

### 8.1 Свободное место на DIN-рейке под оборудование

Для установки в уличные станции оборудования заказчиком предусмотрено свободное место на верхней и нижней DIN-рейке. В зависимости от модели уличной станции размеры свободного места на DIN-рейках под встраиваемое оборудование) могут значительно различаться (см. таб. 4).

Таб.4 Размер свободного участка DIN-реек для размещения встраиваемого оборудования

Модель уличной станции	Размер свободного участка на DIN-рейке
OS-44VB1	верхняя - 80мм (ширина); нижняя – 80мм (ширина).
OSP-46VB1	верхняя - 220мм (ширина); средняя – 70мм (ширина) нижняя - 80мм (ширина).

### 8.2 Точки подключения оборудования к цепи 220V и 48V

Для уличных станций OS-44VB1, OSP-46VB1 предусмотрены определенные точки подключения к сети 220V переменного тока.

Точкой подключения к сети 220V переменного тока для всех моделей уличных станций является вход автоматического выключателя 2P на 220V, 10A (рис. 5, «к сети AC 220V»).

**Внимание! Заземление является обязательным условием для безопасной и надежной эксплуатации оборудования!**

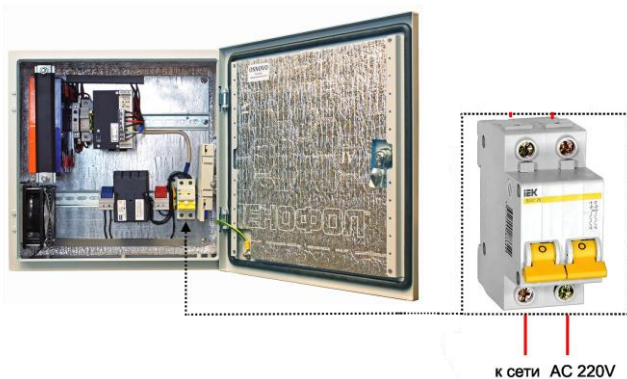


Рис.5 Точка подключения уличной станции к сети 220V переменного тока на примере модели OS-44VB1

Точкой подключения встраиваемого оборудования, питающегося от DC 48V (коммутатора и тд) является плюсовой выход (14) с реле контроля напряжения и минусовой выход (V-) с блока питания. Данная точка 48V постоянного тока уже выведена отдельными проводами с маркировкой «+» и «-» и готова к подключению (рис.6)

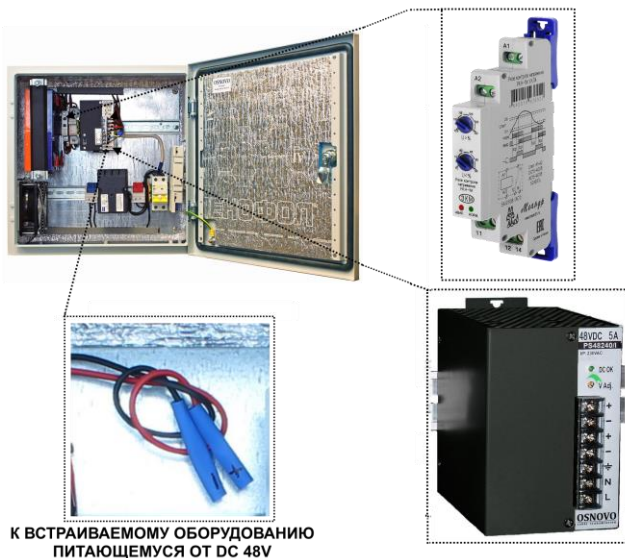


Рис.6 Точка подключения оборудования к 48V для моделей уличных станций с установленным БП и резервным питанием на примере модели OS-44VB1

## 9. Технические характеристики\*

Характеристики	Модель уличной станции	
	OS-44VB1	OSP-46VB1
Тип уличной станции	Уличная станция с системой обогрева, проточной вентиляцией и резервным питанием	
Размер и характеристики монтажного шкафа ШхВхГ	400x400x210мм листовая сталь, порошок. окраска Оклейка теплоиз. мат. изнутри	400x600x230мм, стеклоармирован- ный пластик
Класс защиты	IP54	
Ударная прочность		IK10
Оптический кросс	- Размеры: 183x113x22мм - Модуль на 2 оптических порта SC - Ложемент для 8 КДЗС (2 КДЗС в комплекте) - Пигтейл оптический одномодовый SC Ø 0,9мм / 1,5м x 2 шт	
Рабочая температура (температура окруж. среды)	-60...+50 °С	
Температура внутри уличной станции**	0...+50 °С	
Параметры системы термостабилизации (система обогрева и прот. вентиляции)	Поддержание температуры внутри шкафа в диапазоне от 0 до +50°С. (при изменении наружной температуры от -60 до +50°С.)	
Параметры резервного питания	<ul style="list-style-type: none"> <li>• Реле контроля напряжения АКБ, 40-80V, макс. ток 10А x 1шт;</li> <li>• Аккумулятор свинцово-кислотный 2,2Ah, 12V x 4шт;</li> <li>• Держатель для пл. вставки (для АКБ) на DIN-рейку, 20А, 1P x 1шт***</li> <li>• Плавкая вставка (для АКБ) 10А, 400V x 2шт***</li> <li>• Блок питания PS-48240/I (DC48V 240 Вт)</li> </ul>	<ul style="list-style-type: none"> <li>• Реле контроля напряжения АКБ, 40-80V, макс. ток 10А x 1шт;</li> <li>• Аккумулятор свинцово-кислотный 7Ah, 12V x 4шт;</li> <li>• Держатель для пл. вставки (для АКБ) на DIN-рейку, 20А, 1P x 1шт***</li> <li>• Плавкая вставка (для АКБ) 10А, 400V x 2шт***</li> <li>• Блок питания PS-48240/I</li> <li>• (DC48V 240 Вт)</li> </ul>
Защита от перегрузки и КЗ	Автоматический выключатель 2P на 220V, 10А x 1шт	
Доступное место под установку оборудования на встроенные din-рейки	верхняя - 80мм (шир.); нижняя – 80мм (шир.)	верхняя – 220мм (шир.); средняя – 70мм (шир.); нижняя – 80мм (шир.).

Характеристики	Модель уличной станции	
	OS-44VB1	OSP-46VB1
Параметры гермовводов	вн.Ø 3-6мм внеш.Ø 12,5мм – 10шт  вн.Ø 10-6,4мм внеш.Ø 16мм – 1шт	вн.Ø 3-6мм внеш.Ø 12,5мм – 10шт  вн.Ø 10-6,4мм внеш.Ø 16мм – 1шт
Макс.потребляемая мощность (с учетом обогрева и встроенного БП) от AC220V****	440 Вт	440 Вт

\* Производитель имеет право изменять технические характеристики изделия и комплектацию без предварительного уведомления.

\*\* При установке внутрь уличных станций оборудования с высоким выделением тепла, а также при воздействии на станцию прямых солнечных лучей, температура внутри может быть выше указанных значений.

\*\*\* Вместо держателя с плавкой вставкой в УС может быть установлен автомат 1Р на 220V, 10А находящийся в положение «вкл»

\*\*\*\* Для стабильной и безопасной работы рекомендуется закладывать 20% запас по потребляемой мощности от сети 220V.

### Внимание!

1. Для защиты оборудования от грозových разрядов необходимо устанавливать устройства грозозащиты!
2. При транспортировке уличных станций с резервной системой питания строго рекомендуется вынимать плавкую вставку – предохранитель, ограничивающую разряд системы АКБ\*\*\*
3. Запрещается подключать глубоко разряженные АКБ
4. Неиспользуемые гермовводы следует закрыть заглушками. В противном случае, система обогрева может работать в неправильном режиме, а также возможно образование конденсата. Это может привести к выходу уличного коммутатора из строя!

## 11. Гарантия

Гарантия на все оборудование OSNOVO – 7 лет (84 месяца) с даты продажи, за исключением аккумуляторных батарей, гарантийный срок - 12 месяцев.

В течение гарантийного срока выполняется бесплатный ремонт, включая запчасти, или замена изделий при невозможности их ремонта.

Подробная информация об условиях гарантийного обслуживания находится на сайте [www.osnovo.ru](http://www.osnovo.ru)

## Приложение А «Светодиодный светильник для уличной станции»

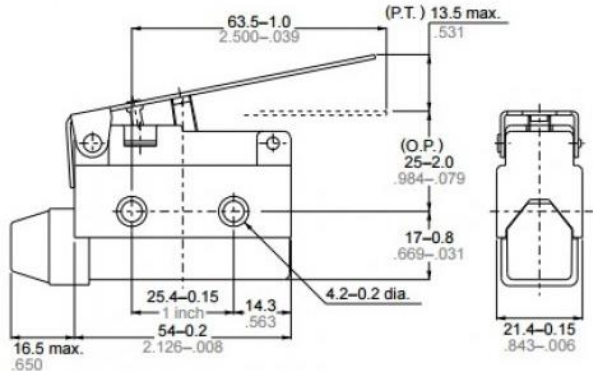


### Технические характеристики

Основные параметры	Значение
Мощность	5 Вт
Цветность	4000К
Напряжение питания	220-240В
Световой поток	425Лм
Угол излучения	160°
Коэффициент цветопередачи (Ra)	>80
Средний срок службы	30 лет
Диммирование (управление яркостью свечения)	нет
Рабочая температура	-20...+45°С
Дополнительно	Мгновенное полное включение



## Приложение Б «Датчик вскрытия двери уличной станции»



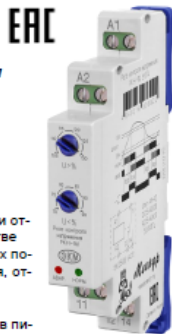
### Технические характеристики

Основные параметры	Значение
Типономинал / Типоконструкция	НЗ контакт НО контакт Общий контакт
Наличие фиксации	Нет
Материал корпуса	Пластик с металлической накладкой
Материал ручки(кнопки)-толкателя	Пластик
Вид толкателя	Рычаг-пластина
Сопротивление контактов не более	15 mΩ
Номинальное напряжение	250 V
Номинальный ток	10 A
Электрическая прочность изоляции	1000 VAC 1min
Сопротивление изоляции	100 MΩ (мин.. 500 V DC)
Рабочая частота	Механическая 120 опер./мин. Электрическая 30 опер./мин
Скорость срабатывания	0.05...50 см/сек
Рабочая температура	-20...+60°C
Относительная влажность	95% при температуре 20°C

# Приложение В «Реле контроля напряжения РКН-1М»

## Реле контроля напряжения РКН-1М

ТУ 3425-003-31928807-2014



- Широкий ряд контролируемого напряжения в одном корпусе
- Контроль переменного (синусоидального) или постоянно (сглаженного) напряжения
- Регулируемый отключаемый порог на снижение напряжения -30...-5% от Уном
- Регулируемый отключаемый порог на повышение напряжения +5...+30% от Уном
- Фиксируемая задержка срабатывания 0.5с, 2с, 5с, 10с
- Не требует дополнительного напряжения питания
- Корпус шириной 13мм

### Назначение

Реле контроля напряжения РКН-1М (далее реле) предназначено для выдачи команды управления при отклонении контролируемого напряжения от установленных пороговых значений. Может применяться в качестве реле максимального или минимального напряжения или реле контроля аварийного состояния (контроль двух порогов одновременно, т.е. контроль «окном»). Питание реле осуществляется от контролируемого напряжения, отдельного напряжения питания не требуется. Технические характеристики реле приведены в таблице.

### Конструкция

Реле выпускаются в унифицированном пластмассовом корпусе с передним присоединением проводов питания и коммутируемых электрических цепей. Крепление осуществляется на монтажную рейку-DIN шириной 35мм (ГОСТ Р МЭК 60715-2003) или на ровную поверхность. Для установки реле на ровную поверхность фиксаторы замков необходимо раздвинуть. Конструкция клемм обеспечивает надёжный зажим проводов сечением до 2.5мм<sup>2</sup>. На лицевой панели расположены: поворотный переключатель верхнего порога срабатывания «U>%», поворотный переключатель нижнего порога срабатывания «U<%», зелёный индикатор «норм.», красный индикатор «авар.». На боковой поверхности расположен DIP-переключатель для выбора номинального напряжения питания (переключатели 1-4), задержки срабатывания (переключатели 5-8) (переключатели 7-8). Положения переключателей показаны на рис. 1. Схема подключения представлена на рис. 3. Габаритные размеры приведены на рис. 4.

### Работа реле

В реле реализованы три режима работы: режим работы «окном» (контроль напряжения по верхнему и нижнему порогам), режим «реле максимального напряжения» (контроль только по верхнему порогу) и режим «реле минимального напряжения» (контроль только по нижнему порогу). Диаграммы работы реле представлены на рис. 2. При подаче питания на реле, если напряжение сети находится в установленном диапазоне встроенное реле включается (закрываются контакты 11-14) после отсчёта задержки срабатывания и загорается зелёный индикатор «норм.». Если напряжение сети отклонилось от установленных значений, встроенное реле выключается по окончании отсчёта времени задержки срабатывания (контакты 11-12 замыкаются и загорается красный индикатор «авария», во время отсчёта выдержки времени будет гореть зелёный индикатор «норма», а красный индикатор «авария» будет мигать). Когда контролируемое напряжение возвращается в норму реле включается после отсчёта задержки срабатывания.

### Внимание!

В конструкции изделия применено поляризованное электромагнитное реле с двумя устойчивыми состояниями. Одиночные улары во время транспортировки могут привести к самопроизвольному переключению контактов. Неправильное положение контактов перед первым включением реле не является признаком дефектности реле.

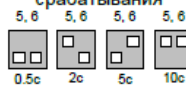
При первом включении исходное (выключенное) состояние контактов восстанавливается.

### Назначение DIP-переключателей

#### Выбор номинального напряжения питания



#### Выбор задержки срабатывания



#### Выбор режима работы



Рис. 1

### Диаграммы работы

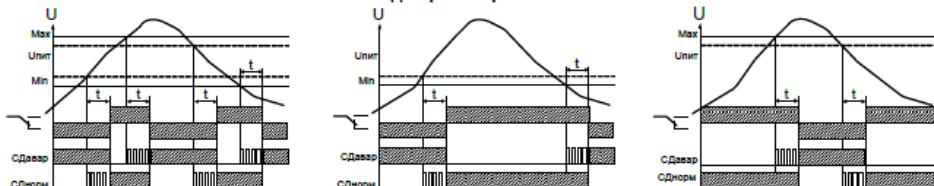


Рис. 2

### Технические характеристики

Таблица

Параметр	Ед.изм.	РКН-1М
Род напряжения (выбирается DIP-переключателем 1)		AC или DC
Номинальное переменное напряжение Уном (выбирается DIP-переключателем 2, 3, 4)	В	AC24, AC36, AC58, AC100, AC130, AC220, AC230, AC240
Номинальное постоянное напряжение Уном (выбирается DIP-переключателем 2, 3, 4)	В	DC24, DC48, DC60, DC100, DC130, DC220, DC230, DC240
Минимальное рабочее напряжение	В	15
Контроль перенапряжения, Уном	%	+5...+30
Контроль снижения напряжения, Уном	%	-30 -5
Точность установки порогов напряжения, Уном	%	5
Точность измерения, Уном	%	2
Гистерезис напряжения порога срабатывания, Уном	%	3
Время задержки	с	0,5, 2, 5, 10
Мощность, потребляемая от сети, не более	ВА	4
Максимальный коммутируемый ток: AC250В 50Гц (AC1) / DC30В (DC1)	А	5
Максимальная коммутируемая мощность: AC250В 50Гц (AC1) / DC30В (DC1)	ВА / Вт	1250 / 150
Максимальное коммутируемое напряжение	В	400
Максимальное напряжение между цепями питания и контактами реле	В	AC2000 (50Гц - 1 мин)
Механическая износостойкость, не менее	циклов	10 x 10 <sup>5</sup>
Электрическая износостойкость, не менее	циклов	100000
Количество и тип выходных контактов		1 переключающая группа
Диапазон рабочих температур	°C	-25...+55 (УХЛ4) / -40...+55 (УХЛ2)
Температура хранения	°C	-40...+70
Помехоустойчивость от пачек импульсов в соответствии с ГОСТ Р 51317.4.4-99 (IEC/EN 61000-4-4)		уровень 3 (2кВ/5кГц)
Помехоустойчивость от перенапряжения в соответствии с ГОСТ Р 51317.4.5-99 (IEC/EN 61000-4-5)		уровень 3 (2кВ А1-А2)
Климатическое исполнение и категория размещения по ГОСТ 15150-69 (без образования конденсата)		УХЛ4 или УХЛ2
Степень защиты по корпусу / по клеммам по ГОСТ 14254-98		IP40 / IP20
Степень загрязнения в соответствии с ГОСТ 9920-89		2
Относительная влажность воздуха	%	до 80 (при 25 °C)
Высота над уровнем моря	м	до 2000
Режим работы		круглосуточный
Рабочее положение в пространстве		произвольное
Габаритные размеры	мм	13 x 93 x 62
Масса	кг	0.07

#### Схема подключения

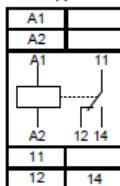


Рис. 3

#### Комплект поставки

1. Реле - 1 шт.
2. Паспорт - 1 экз.
3. Коробка - 1 шт.

Реле контроля напряжений РКН-1М УХЛ4.

Где: РКН-1М - название изделия,

УХЛ4 - климатическое исполнение.

#### Габаритные размеры

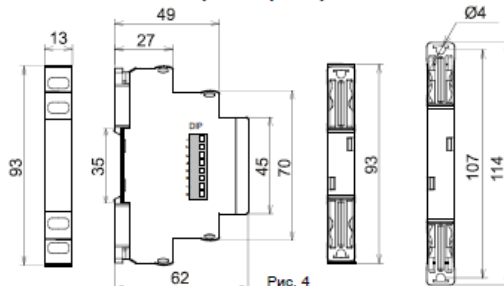


Рис. 4

#### Код для заказа (EAN-13)

наименование	артикул
РКН-1М УХЛ4	4640016936922
РКН-1М УХЛ2	4640016936939

## Приложение Г «Защитные козырьки для уличных станций в металлических шкафах»

Защитные козырьки для уличных станций и коммутаторов шириной 300, 400 и 600мм предназначены для обеспечения дополнительной защиты между корпусом и дверью шкафа от воды и образования наледи, а также для защиты шкафа от воздействия прямых солнечных лучей.

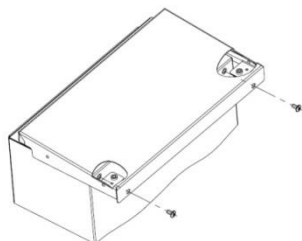
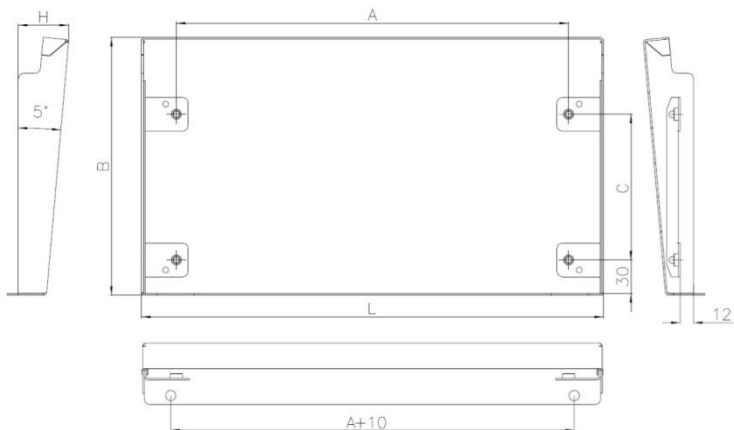
Общий вид, вид снизу, вид сбоку:



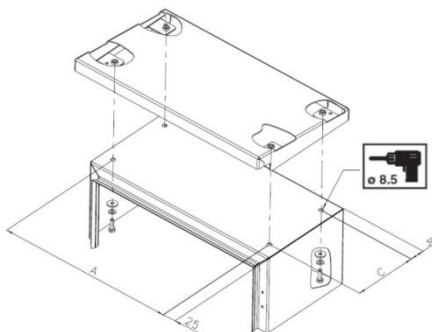
### Технические характеристики

Модель	Артикул	Размер (мм)			Установочные размеры (мм)		Вес (без упаковки) (кг)
		L	B	H	A	C	
Защитный козырёк для уличных станций 300мм	13239	310	230	42	250	130	1.2
Защитный козырёк для уличных станций 400мм	13240	410	230	42	350	130	1.6
Защитный козырёк для уличных станций 600мм	13241	610	230	42	550	130	2.2

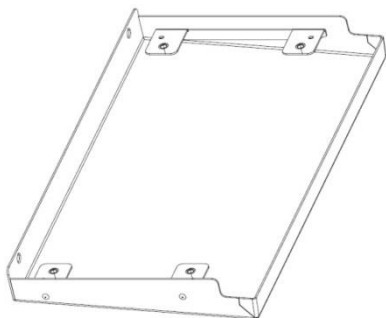
\*Материал – листовая сталь 1,5мм с полимерным покрытием.



Защитный козырёк может крепиться совместно с кронштейнами для навески на столб через отверстия в задней части.



Также имеется возможность дополнительного крепления через крышу шкафа.



Защитный козырёк выполнен из листовой оцинкованной стали толщиной 1.5мм с полимерным покрытием.

Полное описание изделия и вся документация представлены на сайте:



Защитный козырёк для УС 300мм



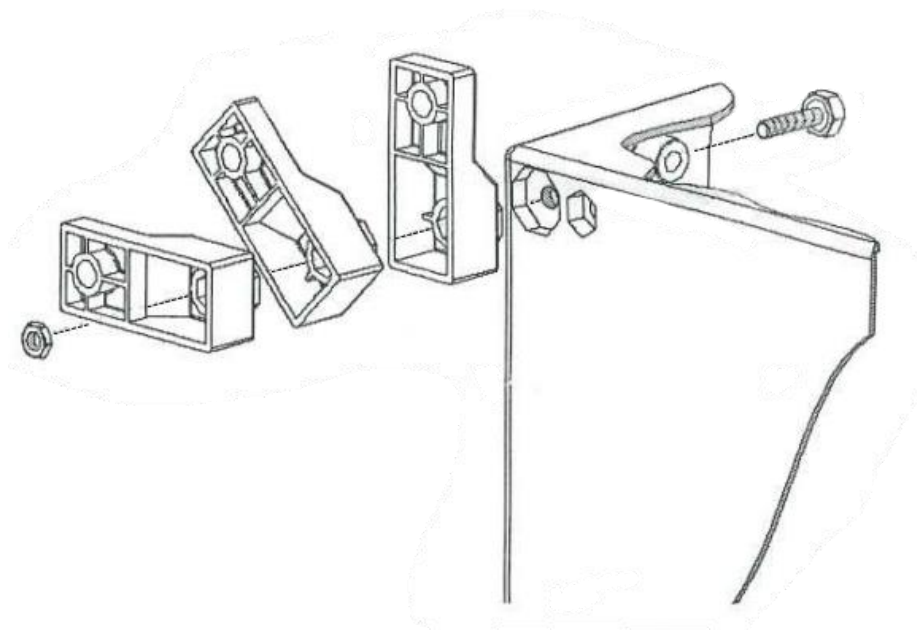
Защитный козырёк для УС 400мм



Защитный козырёк для УС 600мм

## Приложение Д «Крепление уличных станций в пластиковых шкафах к стене»

Для крепления уличных станций в пластиковых шкафах к стене предусмотрен комплектный набор креплений. Принцип использования комплектного набора креплений показан ниже:

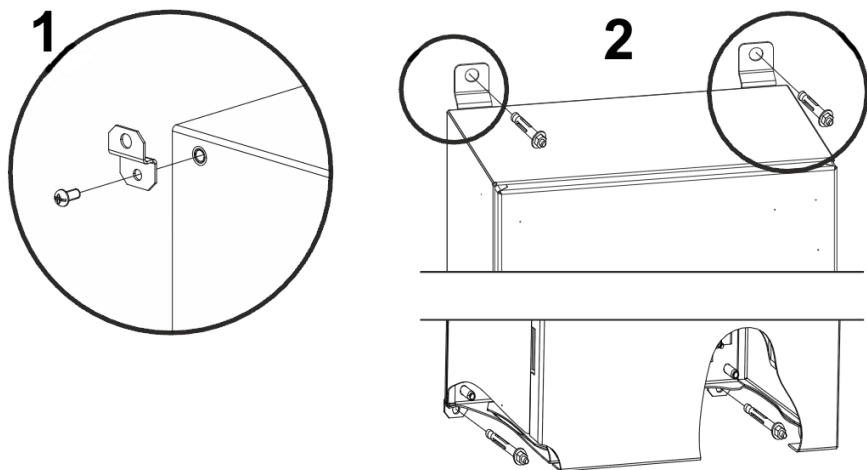


**Состав комплекта для крепления УС в пластиковых шкафах к стене**

Наименование	Количество
Монтажное крепление	4 шт.
Болт М7	4 шт.
Гайка М7	4 шт.

## Приложение Е «Крепление уличных станций в металлических шкафах к стене»

Для крепления уличных станций и коммутаторов в металлических шкафах к стене предусмотрен комплектный набор креплений. Принцип использования комплектного набора креплений показан ниже:



**Состав комплекта для крепления УК и УС в металлических шкафах к стене**

Наименование	Количество
Монтажное крепление	4 шт.
Винт М6	4 шт.

### Внимание!

Если крепления на стену не используются с УК и УС в металлических шкафах, то обязательным условием для соблюдения герметичности является ввинчивание (снаружи > внутрь) комплектных винтов М6 в предназначенные для них резьбовые втулки на корпусе.

## Приложение Ж «Правила и порядок замены аккумуляторных батарей»

Настоятельно рекомендуется менять блоки аккумуляторных батарей (АКБ) на новые один раз в 5-6 лет эксплуатации.

При замене блоков АКБ на новые руководствуйтесь следующими **правилами**:

*Используйте только одинаковые аккумуляторы.*

При замене используйте батареи, аналогичные батареям, изначально установленным в устройстве на предприятии-изготовителе.

*Каждое действие по инструкции.*

Всегда четко следуйте каждому пункту руководства по эксплуатации на устройство в части требований безопасности и порядка действий при замене аккумуляторов.

*Полное обесточивание устройства.*

Выполняйте демонтаж/монтаж аккумуляторов только при отсутствии соединения устройства с питающей сетью переменного тока и при полном отключении устройства.

*Недопустимость короткого замыкания.*

Не допускайте соприкосновения плюсового и минусового выводов аккумулятора и четко соблюдайте полярность подключения каждого проводника.

*Недопустимость механического повреждения.*

Не допускайте падения аккумуляторных батарей с высоты или механического воздействия на их корпус. Также не допускайте длительное тепловое воздействие на устанавливаемые аккумуляторные батареи.



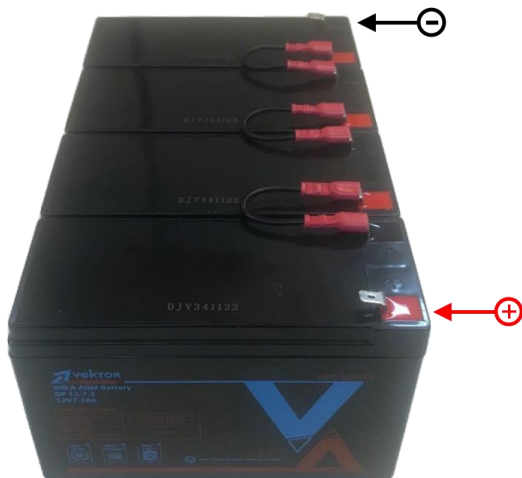
*Только диэлектрические инструменты.*

Используйте в работе только диэлектрические инструменты (пластиковые рукоятки и тд.)

### **Порядок замены блоков АКБ 7Ач**

При необходимости замены блока АКБ следует произвести следующие действия:

1. Полностью обесточить устройство.
2. Отвинтить гайки крепления фиксирующей крышки АКБ
3. Снять фиксирующую крышку.
4. Аккуратно отсоединить провода от клемм АКБ.
5. Вынуть блок АКБ из корпуса устройства.
6. Демонтировать перемычки со снятого блока АКБ
7. Установить ранее снятые перемычки на новый блок АКБ как указано на рисунке ниже.



8. Установить новый блок АКБ между крепежными болтами.
9. Закрепить установленный блок АКБ с помощью фиксирующей крышки и гаек.
10. Подключить провода питания к клеммам блока АКБ строго соблюдая полярность (красный провод к клемме «+», черный провод к клемме «-»)

## Порядок замены блоков АКБ 2.2Ач

При необходимости замены блока АКБ следует произвести следующие действия:

1. Полностью обесточить устройство.
2. Отвинтить гайки крепления фиксирующей крышки АКБ.
3. Снять фиксирующую крышку.
4. Аккуратно отсоединить провода от клемм АКБ.
5. Вынуть блок АКБ из корпуса устройства.
6. Демонтировать перемычки со снятого блока АКБ
7. Установить ранее снятые перемычки или перемычки из комплекта поставки на новый блок АКБ. Расположение перемычек и аккумуляторов должно быть как на рис. ниже



8. Установить новый блок АКБ между крепежными болтами.



9. Закрепить установленный блок АКБ с помощью фиксирующей крышки и гаек.
10. Подключить провода питания к клеммам блока АКБ строго соблюдая полярность (красный провод к клемме «+», черный провод к клемме «-»)

### Приложение 3 «Правила хранения»

При длительном хранении устройства рекомендуется заряжать блок аккумуляторных батарей (АКБ) минимум 1 раз в 3 месяца.

Для этого подключите устройство к сети переменного тока AC 230V и переведите автоматический выключатель устройства в положение «ВКЛ». Для заряда блока АКБ до необходимой емкости требуется 4-6 часов. Данная процедура позволяет продлить срок эксплуатации блока АКБ, установленного в устройстве.

Не допускайте хранения устройства:

- Под прямыми солнечными лучами
- В условиях повышенной влажности
- В условиях воздействия агрессивных химических соединений

При хранении устройства рекомендуется закрывать защитную крышку монтажного шкафа на замок.

## Приложение И «Таблица основных различий комплектации уличных станций»

Модель		Комплектация													
		Шкаф 600 x 600 x 210 мм	Шкаф 400 x 600 x 210 мм	Пласт. шкаф 400 x 600 x 230 мм	Шкаф из нерж. стали 400 x 400 x 210 мм	Шкаф 400 x 400 x 210 мм	Шкаф 300 x 400 x 210 мм	Шкаф 300 x 300 x 210 мм	Система обогрева	Теплоизоляция шкафа	Система проточн. вентиляции	Теплый пуск	Система резерв. питания	Грозозащита	Термоэлектр. охладитель
Уличные станции с оптическим кроссом	OS-331	-	-	-	-	-	-	✓	-	-	-	-	-	-	-
	OS-341	-	-	-	-	-	✓	-	-	-	-	-	-	-	-
	OS-441	-	-	-	-	✓	-	-	-	-	-	-	-	-	-
	OSS-441	-	-	-	✓	-	-	-	-	-	-	-	-	-	-
	OS-461	-	✓	-	-	-	-	-	-	-	-	-	-	-	-
	OSP-461	-	-	✓	-	-	-	-	-	-	-	-	-	-	-
	OS-661	✓	-	-	-	-	-	-	-	-	-	-	-	-	-
Уличные станции с обогревом	OS-33T1	-	-	-	-	-	-	✓	✓	-	-	-	-	-	-
	OS-34T1	-	-	-	-	-	✓	-	✓	-	-	-	-	-	-
	OS-44T1	-	-	-	-	✓	-	-	✓	-	-	-	-	-	-
	OSS-44T1	-	-	-	✓	-	-	-	✓	-	-	-	-	-	-
	OS-46T1	-	✓	-	-	-	-	-	✓	-	-	-	-	-	-
	OSP-46T1	-	-	✓	-	-	-	-	✓	-	-	-	-	-	-
	OS-66T1	✓	-	-	-	-	-	-	✓	-	-	-	-	-	-

Модель		Комплектация													
		Шкаф 600 x 600 x 210 мм	Шкаф 400 x 600 x 210 мм	Пласт. шкаф 400 x 600 x 230 мм	Шкаф из нерж. стали 400 x 400 x 210 мм	Шкаф 400 x 400 x 210 мм	Шкаф 300 x 400 x 210 мм	Шкаф 300 x 300 x 210 мм	Система обогрева	Теплоиз оляция шкафа	Система проточн. вентиля ции	Теплый пуск	Система резерв. питания	Грозоз ащита	Термо электр. охлади тель
Уличные станции с обогревом и резервным питанием	OS-34TB1	-	-	-	-	-	✓	-	✓	-	-	-	✓	-	-
	OS-44TB1	-	-	-	-	✓	-	-	✓	-	-	-	✓	-	-
	OSS-44TB1	-	-	-	✓	-	-	-	✓	-	-	-	✓	-	-
	OS-46TB1	-	✓	-	-	-	-	-	✓	-	-	-	✓	-	-
	OSP-46TB1	-	-	✓	-	-	-	-	✓	-	-	-	✓	-	-
	OS-66TB1	✓	-	-	-	-	-	-	✓	-	-	-	✓	-	-
Уличные станции с оптическим кроссом и грозозащитой	OS-333	-	-	-	-	-	-	✓	-	-	-	-	✓	-	-
	OS-343	-	-	-	-	-	✓	-	-	-	-	-	✓	-	-
	OS-443	-	-	-	-	✓	-	-	-	-	-	-	✓	-	-
	OSS-443	-	-	-	✓	-	-	-	-	-	-	-	✓	-	-
	OS-463	-	✓	-	-	-	-	-	-	-	-	-	✓	-	-
	OSP-463	-	-	✓	-	-	-	-	-	-	-	-	-	✓	-
	OS-663	✓	-	-	-	-	-	-	-	-	-	-	-	✓	-

Модель		Комплектация													
		Шкаф 600 x 600 x 210 мм	Шкаф 400 x 600 x 210 мм	Пласт. шкаф 400 x 600 x 230 мм	Шкаф из нерж. стали 400 x 400 x 210 мм	Шкаф 400 x 400 x 210 мм	Шкаф 300 x 400 x 210 мм	Шкаф 300 x 300 x 210 мм	Система обогрева	Теплоиз оляция шкафа	Система проточн. вентиля ции	Теплый пуск	Система резерв. питания	Грозоз ащита	Термо электр. охлади тель
Уличные станции с обогревом и грозозащитой	OS-33T3	-	-	-	-	-	-	✓	✓	-	-	-	-	✓	-
	OS-34T3	-	-	-	-	-	✓	-	✓	-	-	-	-	✓	-
	OS-44T3	-	-	-	-	✓	-	-	✓	-	-	-	-	✓	-
	OSS-44T3	-	-	-	✓	-	-	-	✓	-	-	-	-	✓	-
	OS-46T3	-	✓	-	-	-	-	-	✓	-	-	-	-	✓	-
	OSP-46T3	-	-	✓	-	-	-	-	✓	-	-	-	-	✓	-
	OS-66T3	✓	-	-	-	-	-	-	✓	-	-	-	-	✓	-
Уличные станции с обогревом, резервным питанием и грозозащитой	OS-34TB3	-	-	-	-	-	✓	-	✓	-	-	-	✓	✓	-
	OS-44TB3	-	-	-	-	✓	-	-	✓	-	-	-	✓	✓	-
	OSS-44TB3	-	-	-	✓	-	-	-	✓	-	-	-	✓	✓	-
	OS-46TB3	-	✓	-	-	-	-	-	✓	-	-	-	✓	✓	-
	OSP-46TB3	-	-	✓	-	-	-	-	✓	-	-	-	✓	✓	-
	OS-66TB3	✓	-	-	-	-	-	-	✓	-	-	-	✓	✓	-

Модель		Комплектация													
		Шкаф 600 x 600 x 210 мм	Шкаф 400 x 600 x 210 мм	Пласт. шкаф 400 x 600 x 230 мм	Шкаф из нерж. стали 400 x 400 x 210 мм	Шкаф 400 x 400 x 210 мм	Шкаф 300 x 400 x 210 мм	Шкаф 300 x 300 x 210 мм	Система обогрева	Теплоиз оляция шкафа	Система проточн. вентиля ции	Теплый пуск	Система резерв. питания	Грозоз ащита	Термо электр. охлади тель
Уличные станции с обогревом теплоизоляцией и «теплым» пуском	OS-34H2	-	-	-	-	-	✓	-	✓	✓	-	✓	-	-	
	OS-44H2	-	-	-	-	✓	-	-	✓	✓	-	✓	-	-	
	OS-46H2	-	✓	-	-	-	-	-	✓	✓	-	✓	-	-	
	OS-66H2	✓	-	-	-	-	-	-	✓	✓	-	✓	-	-	
Уличные станции с системой проточной вентиляции обогрева и теплоизоляцией	OS-44V1	-	-	-	-	✓	-	-	✓	✓	✓	-	-	-	
	OSP- 46V1	-	-	✓	-	-	-	-	✓	✓	✓	-	-	-	

Модель		Комплектация													
		Шкаф 600 x 600 x 210 мм	Шкаф 400 x 600 x 210 мм	Пласт. шкаф 400 x 600 x 230 мм	Шкаф из нерж. стали 400 x 400 x 210 мм	Шкаф 400 x 400 x 210 мм	Шкаф 300 x 400 x 210 мм	Шкаф 300 x 300 x 210 мм	Система обогрева	Теплоиз оляция шкафа	Система проточн. вентиля ции	Теплый пуск	Система резерв. питания	Грозоз ащита	Термо электр. охлади тель
Уличные станции с системой проточной вентиляции, обогрева, теплоизоляцией и резервным питанием	OS-44VB1	-	-	-	-	✓	-	-	✓	✓	✓	-	✓	-	-
	OSP-46VB1	-	-	✓	-	-	-	-	✓	✓	✓	-	✓	-	-
Уличные станции с системой проточной вентиляции обогрева, теплоизоляцией и грозозащитой	OS-44V3	-	-	-	-	✓	-	-	✓	✓	✓	-	-	✓	-
	OSP-46V3	-	-	✓	-	-	-	-	✓	✓	✓	-	-	✓	-



Модель		Комплектация													
		Шкаф 600 x 600 x 210 мм	Шкаф 400 x 600 x 210 мм	Пласт. шкаф 400 x 600 x 230 мм	Шкаф из нерж. стали 400 x 400 x 210 мм	Шкаф 400 x 400 x 210 мм	Шкаф 300 x 400 x 210 мм	Шкаф 300 x 300 x 210 мм	Система обогрева	Теплоиз оляция шкафа	Система проточн. вентиля ции	Теплый пуск	Система резерв. питания	Грозоз ащита	Термо электр. охлади тель
Уличные станции с системой проточной вентиляции, обогрева, теплоизоляции, резервным питанием и грозозащитой	OS- 44VB3	-	-	-	-	✓	-	-	✓	✓	✓	-	✓	✓	-
	OSP- 46VB3	-	-	✓	-	-	-	-	✓	✓	✓	-	✓	✓	-
Уличные станции с термостатическим охладителем, термостабилизацией, теплоизоляцией и резервным питанием	OS- 46PB1	-	✓	-	-	-	-	-	✓	✓	-	-	✓	-	✓